

### Elektro-hydraulická zdvihací plošina

Nová modelová řada zdviží **ZDV-01** je určena k použití v autobusech se zvýšenou podlahou, jako jsou například meziměstské a dálkové autobusy.

Zdvíž má protisklizové povrchy a je vybavena plně automatickým ovládáním, které je zajištěno pomocí dálkového ovladače se třemi tlačítky.

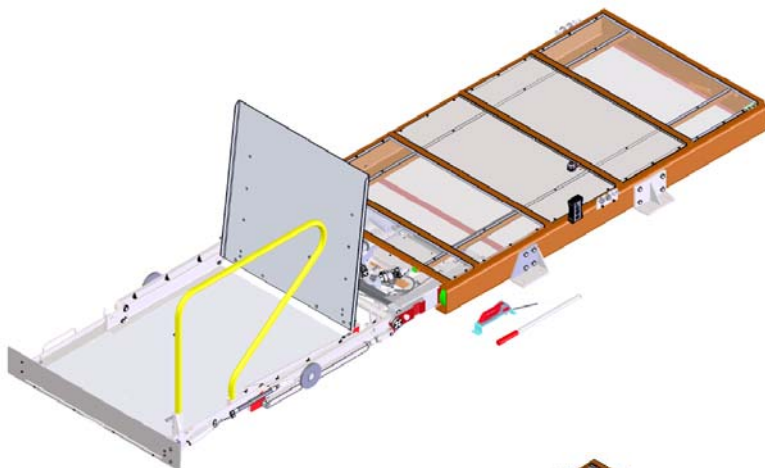
Zdvihací plošina umožňuje kromě standardního předního nájezdu i nájezd vozíku z boku. Ten lze využít v případě nedostatečného nástupního prostoru, například na úzkých chodnících.

ZDV-01 splňuje požadavky evropské směrnice o autobusech 2001/85/ES.



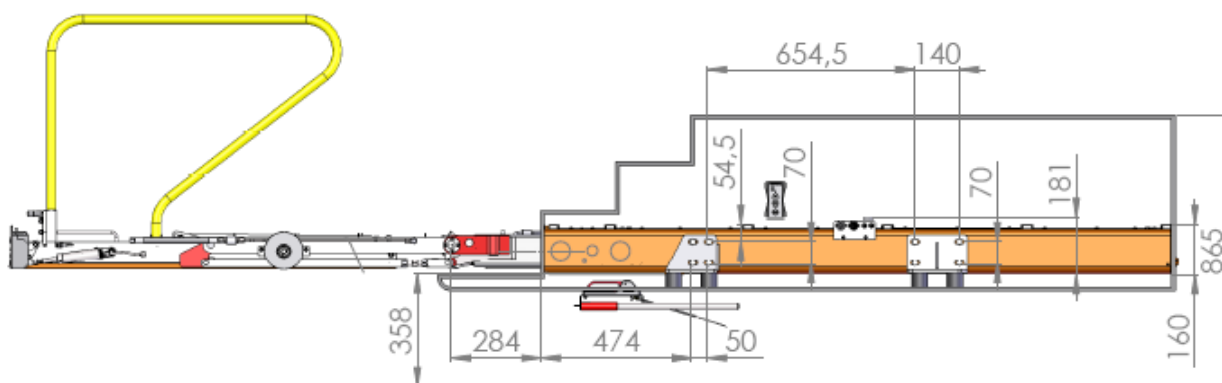
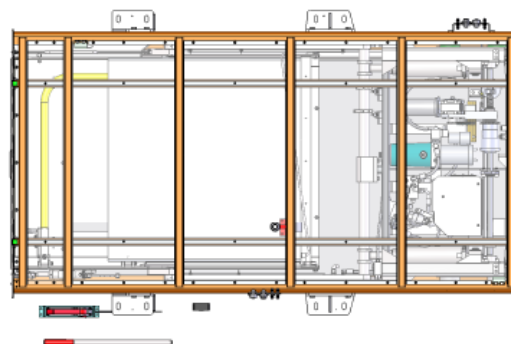
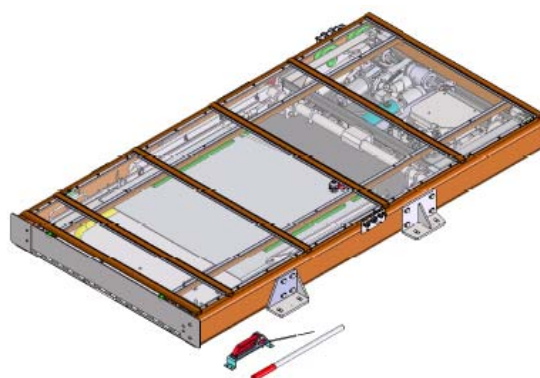
### Technologie a funkční výbava:

- Kompaktní kazetový systém
- Přední a boční<sup>\*)</sup> nájezd vozíku na plošinu
- Elektrohydraulický pohon
- Bezpečné a snadné ovládání
- Řízení funkcí pomocí PLC
- Manuální nouzové ovládání
- Jednoduchá montáž do vozidla



### Technická specifikace:

Nosnost:	min. 300 kg
Max. výška zdvihání:	865 mm
Rozměry desky plošiny:	805x1210 mm
Napájení:	24 V DC
Rozsah pracovních teplot:	-30 ÷ +70°C
Nouzové ovládání:	integrováno ve vozidle
Ovládací prvky:	3 tlačítka, dálkové ovládání s kabelem
Hmotnost:	310 kg
Montážní rozměry:	hloubka 2019 mm výška 163 mm šířka 1036 mm



<sup>\*)</sup> boční nájezd chráněn průmyslovým vzorem