

F 104



Filtry síťové jsou zařízení oddělující mechanické nečistoty od kapalin. Jsou nedílnou součástí čerpacích zařízení, kde se používají jako vestavba do potrubí k filtraci kapalných paliv (benzín, nafta, petrolej, aditivované a topné oleje).

Screen filters are units that separate mechanical impurities from fluids. They are the integral part of pumping systems and are used as built-in units in pipeline for filtering of fluid fuels (petrol, diesel oil, kerosene, additive and fuel oils).

Фильтры сетчатые являются оборудованием, которое отделяет механические загрязнения от жидкостей. Они являются неотъемлемой частью насосного оборудования, в котором их применяют в качестве внутреннего устройства в трубопроводы для фильтрации жидких топлив (бензин, дизельное топливо, керосин, масла с присадками и мазуты).

Technické parametry / Technical data / Технические параметры

Konstrukce filtru Filter design Конструкция фильтра	válcová nádoba s přírubami a filtračním košem cylindrical vessel with flanges and filter basket цилиндрический сосуд с фланцами и фильтрационным ковшом					
Konstrukční materiály Structural materials Конструктивные материалы	ocel tř.11, šedá litina, bronz steel cl.11, grey cast iron, bronze сталь класса 11, серый чугун, бронза					
Typ / Type / Тип	F104.25 F114.25	F104.40 F114.40	F104.50 F114.50	F104.80 F114.80	F104.100 F114.100	F104.125
Jmenovitá světlost DN / Nominal diameter / Номинальный внутренний диаметр	25	40	50	80	100	125
Jmenovitý tlak PN / Nominal pressure / Номинальное давление	10	10	10	10	16	16
Max. průtok Q_{max} / Maximum flow / Максимальный расход	200	500	800	1600	2500	2500 <i>dm³.min⁻¹</i>
Filtrační plocha / Filter area / Поверхность фильтрации	3,5	5,6	8,5	17,0	30,0	30,0 <i>dm²</i>
Filtrační schopnost / Filter ability / Фильтрационная способность	200, 355 800	200, 355 800	200, 355 800	200, 355 800	200, 355 800	200, 355 800, 1000 <i>μm</i>
Provozní teplota / Operating temperature / Рабочая температура						-40 ÷ +100 °C
Do doby zaplnění filtru čerpanou kapalinou nesmí průtoková rychlost v hrdlech překročit hodnotu The following flow values must not be exceeded until the filter is filled with fluid completely До заполнения фильтра насосной жидкостью не допускается переступить следующие значения расхода в патрубке						1,5 <i>m.s⁻¹</i>
Hydraulický odpor filtru vzhledem k průtoku a viskozitě / Hydraulic resistance flow and viscosity / Гидравлическое сопротивление фильтра в отношении к расходу и вязкости						viz diagram see diagram см. диаграмму
Maximální dovolený hydraulický odpor filtru / Maximum allowed filter hydraulic resistance / Максимальное допускаемое гидравлическое сопротивление фильтра						0,3 <i>MPa</i>

Poznámky:

Konstrukce filtrů odpovídá provedení Ex II(1)2G IIB dle NV 176/97 do prostorů s nebezpečím výbuchu ZONA 1 dle ČSN 33 2320. Je možné použít pro kapaliny I. třídy nebezpečnosti dle ČSN 65 0201 a podskupiny výbušnosti IIB dle ČSN EN 50 014 (33 0370).

Filtr je určen jako vestavba do potrubí pro filtraci a dopravu kapalných paliv. Nesmí jej být použito k chemickým pochodům, uvolňování tlaku nebo jako zásobník.

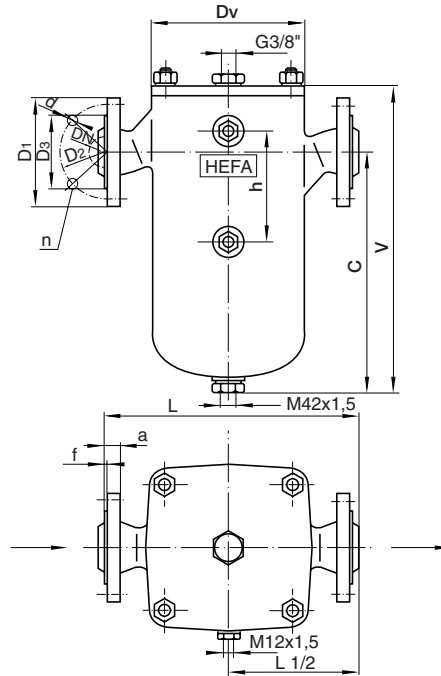
Konstrukce svařovaných nádob, materiál a výroba odpovídá předpisům pro tlakové nádoby ČSN 69 0010. Tyto nádoby však na základě uvedené normy část.1.1 odstavec h) nejsou tlakovými nádobami. Pasport jako průvodní doklad se nevystavuje.

Při instalaci filtrů do zařízení je třeba respektovat požadavky z hlediska bezpečnosti dle ČSN 69 0010 část 5.2 - Výstroj tlakových nádob stabilních. Pojistný ventil ani tlakoměr nejsou součástí filtru a je nutné je umístit mimo filtr a dimenzovat podle konkrétního uspořádání a provozních podmínek. Filtry jsou vyrobeny z vodivých materiálů a součástí jsou vodivé propojeny ve smyslu normy ČSN 33 2030. K filtrům se nedodává žádné zvláštní příslušenství. Vstupní a výstupní otvor je zakryt zásepkou, která se musí před instalací filtru odstranit.

Filtrační koše dodávají PoS a.s. Polička

F 104 – DN 25, 40

Filtr síťový přímý
Straight screen filter
Фильтр сетчатый прямой



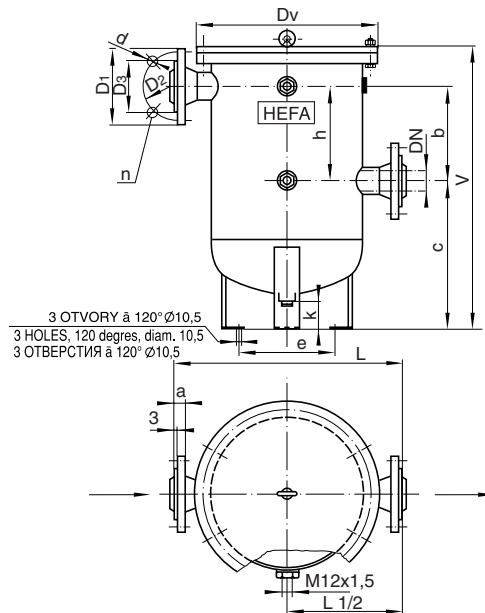
Přehled dodávaných výrobků / Overview of products shipped / Обзор поставляемых изделий

Typ / Type / Тип	DN	D ₁	D ₂	D ₃	a	L	V	c	d	h	n	D _v	f	hmotnost kg weight in kg масса кг
F 104.25	25	115	85	68	16	270	260	190	14	110	4	160	2	17,5
F 104.40	40	145	110	88	18	280	320	250	18	110	4	160	3	25,0

Rozměry v mm / Dimensions in mm / Габариты в мм

F 104 – DN 50, 80, 100, 125

Filtr síťový přímý
Straight screen filter
Фильтр сетчатый прямой



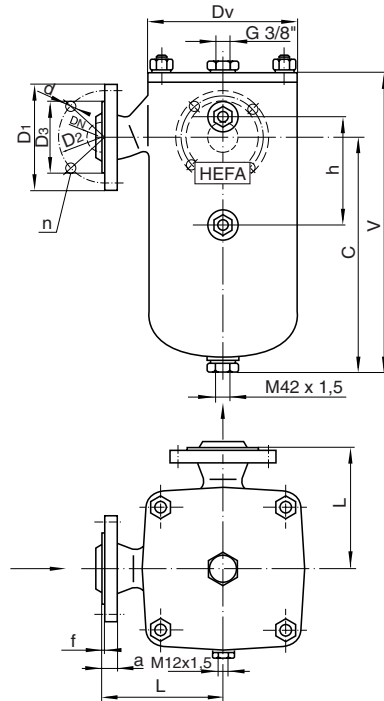
Přehled dodávaných výrobků / Overview of products shipped / Обзор поставляемых изделий

Typ / Type / Тип	DN	D ₁	D ₂	D ₃	a	L	V	b	c	d	e	h	k	n	D _v	hmotnost kg weight in kg масса кг
F 104.50	50	160	125	102	18	320	420	160	190	18	160	160	40	4	250	21,0
F 104.80	80	195	160	138	20	450	560	180	280	18	270	180	45	4	376	52,0
F 104.100	100	215	180	158	20	460	765	300	350	18	270	300	45	8	376	82,0
F 104.125	125	245	210	188	22	500	815	325	350	18	270	325	45	8	376	86,0

Rozměry v mm / Dimensions in mm / Габариты в мм

F 114 – DN 25, 40

Filtr síťový rohový
Corner screen filter
Фильтр сетчатый угловой



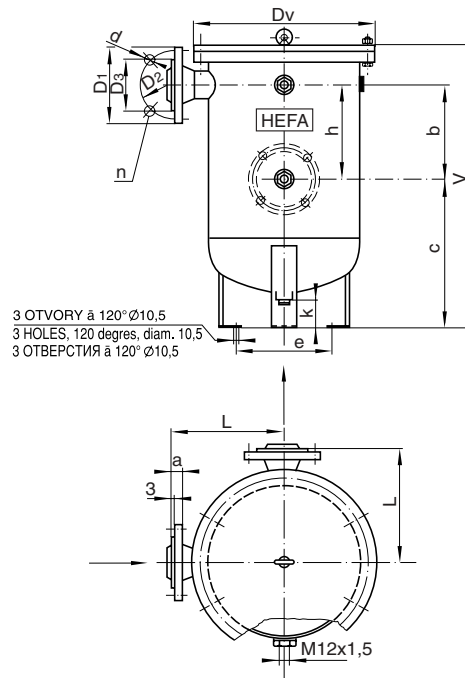
Přehled dodávaných výrobků / Overview of products shipped / Обзор поставляемых изделий

Typ / Type / Тип	DN	D ₁	D ₂	D ₃	a	L	V	c	d	h	n	D _v	f	hmotnost kg weight in kg масса кг
F 114.25	25	115	85	68	16	135	260	190	14	110	4	160	2	17,5
F 114.40	40	145	110	88	18	140	320	250	18	110	4	160	3	18,5

Rozměry v mm / Dimensions in mm / Габариты в мм

F 114 – DN 50, 80, 100

Filtr síťový rohový
Corner screen filter
Фильтр сетчатый угловой



Přehled dodávaných výrobků / Overview of products shipped / Обзор поставляемых изделий

Typ / Type / Тип	DN	D ₁	D ₂	D ₃	a	L	V	b	c	d	e	h	k	n	D _v	hmotnost kg weight in kg масса кг
F 114.50	50	160	125	102	18	160	420	160	190	18	160	160	40	4	250	21,0
F 114.80	80	195	160	138	20	225	560	180	280	18	270	180	45	4	376	52,0
F 114.100	100	215	180	158	20	230	765	300	350	18	270	300	45	8	376	82,0

Rozměry v mm / Dimensions in mm / Габариты в мм

Závěsné šrouby jsou určeny pouze k odvězdušnění a manipulaci s víkem / Eyebolts are intended for deaerating and handling the cover only. / Болты с ышком предназначены только для деаэрации и манипуляции с крышкой

Notes:

The filter construction complies with the Ex II(1)2G IIB execution according to NV 176/97 into the spaces with the explosion danger ZONA 1 according to ČSN 33 2320. It is possible to use them for liquids of the 1st class of hazard according to ČSN 65 0201 and the IIB sub-group of explosiveness according to ČSN EN 50 014 (33 0370).

The filter is intended as the internal into the pipeline for filtering and transport of liquid fuels. It will not be used for chemical processes, pressure release or as the storage tank. The construction of welded vessels, material and production complies with the instructions for pressure vessels of ČSN 69 0010. Those vessels, however, based on the above-mentioned standard, section 1.1, subsection h) are not pressure vessels. The certificate as an accompanying document is not issued.

At the installation of filters into the equipment, it is necessary to respect the requirements from the safety point of view according to ČSN 69 0010 section 5.2 - Equipment of stable pressure vessels. Neither safety valve, nor manometer form a part of the filter, and it is necessary to place them outside the filter and dimension them according to concrete arrangement and operational conditions. The filters are manufactured of conductive materials and the parts are interconnected in the conductive manner in the sense of the ČSN 33 2030 standard. No special accessories are delivered to the filters. The inlet and outlet openings are covered with a blind, which is to be removed before installing the filter. The filtering baskets are supplied by the PoS a.s. Polička company.

Примечания:

Конструкция фильтров соответствует исполнению Ex II(1)2G IIB согласно NV 176/97 для пространств с опасностью взрыва ZONA 1 согласно ČSN 33 2320. Их можно использовать для жидкостей 1-го класса опасности согласно ČSN 65 0201 и подгруппе взрывчатости IIB согласно ČSN EN 50 014 (33 0370).

Фильтр предназначен в качестве внутреннего устройства в трубопровод для фильтрации и транспорта жидких топлив. Его нельзя использовать для химических процессов, понижения давления или в качестве резервуара.

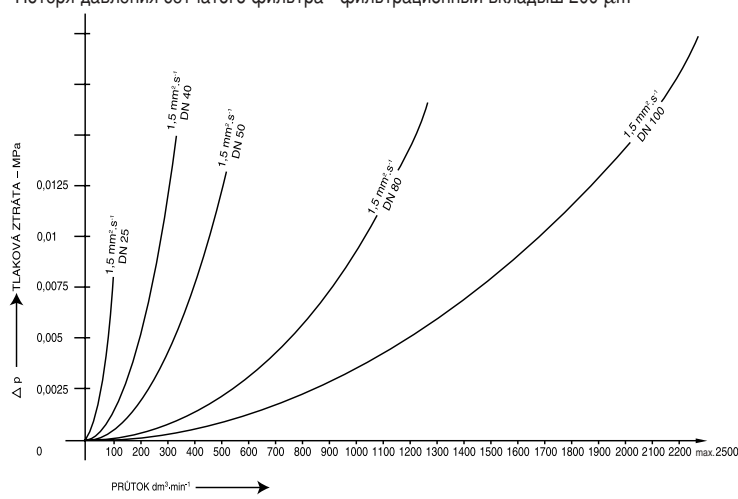
Конструкция сварных сосудов, материал и производство соответствует инструкциям для сосудов под давлением ČSN 69 0010. Эти сосуды, однако, на основе указанного стандарта часть 1.1 абзац h) не являются сосудами под давлением. Паспорт в качестве сопроводительного документа не оформляется.

При установке фильтров в оборудование необходимо учитывать требования с точки зрения безопасности согласно ČSN 69 0010 часть 5.2 – Оборудование стабильных сосудов под давлением. Ни предохранительный клапан, ни манометр не входят в состав фильтра и их необходимо поместить мимо фильтра и определить их размеры согласно конкретной компоновке и условиям эксплуатации. Фильтры изготовлены из проводящих материалов и детали соединены проводящим образом согласно стандарту ČSN 33 2030. К фильтрам не поставляются никакие особые принадлежности. Входное и выходное отверстия закрыты заглушкой, которую необходимо перед установкой фильтра устранить. Фильтрационные ковши поставляется фирма PoS a.s. Polička.

Tlaková ztráta sítového filtru - filtrační vložka 200 µm

Screen filter pressure loss 200 µm filter insert

Потеря давления сетчатого фильтра - фильтрационный вкладыш 200 µm



Přehled filtračních košů podle jmenovité světlosti filtru a příslušné filtrační schopnosti

The survey of filtering baskets according to the nominal inside diameter of the filter and the corresponding filtering ability

Перечень фильтрационных ковшей согласно номинальному внутреннему диаметру фильтра и соответствующей фильтрационной способности

Koš Baskets Ковши	F 104, F 114 F 104, F 114 F 104, F 114	Č. výrobku No. of product № изделия	Mikronáž µm Mesh in µm Плотность фильтра µm	
DN 25		452 741	200	
		452 743	355	
		452 746	800	
DN 40		452 748	200	
		452 750	355	
		452 753	800	
DN 50		452 591	200	
		452 756	355	
		452 759	800	
DN 80		452 592	200	
		452 762	355	
		452 765	800	
DN 100		452 593	200	
		452 768	355	
		452 771	800	
DN 125		452 593	200	
		452 768	355	
		452 771	800	
			402-1801	1000

Rozměry košů Basket dimensions Размеры ковшей	F 104, F 114 F 104, F 114 F 104, F 114	L	D
DN 25		131	103
DN 40		196	103
DN 50		225	141
DN 80		270	224
DN 100		453	224
DN 125		453	224

