



Odlučovač vzduchu slouží k odlučování vzduchu a par z kapaliny před průtočnými měřidly. Umísťuje se ve směru toku před vlastní měřič.

The air separator provides air and vapour separation from fluid before flow measuring gauge. It is placed downstream before the meter.

Сепаратор воздуха служит для сепарации воздуха и паров из жидкости перед расходомерами. Он располагается в направлении течения перед собственным измерительным прибором.

Technické parametry / Technical data / Технические параметры

Konstrukce odlučovače s filtrem Separator with filter design Конструкция дегазатора с фильтром	Stojatá válcová nádoba s přírubami a plovákovým ventilem Vertical cylindrical vessel with flanges and flo at valve Вертикальный цилиндрический сосуд с фланцами и поплавковым клапаном			
Konstrukční materiály Structural materials Конструктивные материалы	ocel tř. 11a 17, bronz, mosaz, pryž steel cl. 11 and 17, bronze, brass, rubber сталь кл. 11 и 17, бронза, латунь, резина			
Typ/ Type/ Тип	N 169.50	N 169.80	N 178.100	
Jmenovitá světllost DN/ Nominal diameter/ Номинальный внутренний диаметр	50	80	100	
Jmenovitý tlak PN /Nominal pressure / Номинальное давление	1			MPa
Objem nádoby/ Vessel volume/ Объем сосуда	83	130	235	dm ³
Max. průtok Q _{max} / Maximum flow/ Максимальный расход	800	1500	2500	dm ³ .min ⁻¹
Pracovní teplota/ Operating temperature/ Рабочая температура	-40 ÷ +100			°C
Hmotnost / Weight / Масса	60	89	185	kg

Poznámky:

Konstrukce odlučovačů odpovídá schválenému provedení Ex II(1)2G IIA dle NV 176/97 do prostorů s nebezpečím výbuchu ZONA 1 dle ČSN 33 2320. Je možné použít pro kapaliny I. třídy nebezpečnosti dle ČSN 65 0201 a podskupiny výbušnosti IIA dle ČSN EN 50 014 (33 0370). Elektrostatické uzemnění vyhovuje ČSN 33 2030 čl. 2.2.1.

Při instalaci odlučovačů do měřících zařízení je třeba respektovat požadavky z hlediska bezpečnosti dle ČSN 69 0010 část 5.2. - Výstroj tlakových nádob stabilních. **Pojistný ventil a tlakoměr nejsou součástí dodávky.** Je nutné je umístit mimo odlučovač a dimenzovat podle projekčního uspořádání v konkrétních provozních podmínkách. Pro provozovatele platí ustanovení ČSN 69 0012 - Provoz tlakových nádob stabilních.

Při obsluze, udržování a používání odlučovačů je nutné řídit se předpisy pro manipulaci a skladování hořlavín dle ČSN 65 0201.

Odlučovací schopnost odlučovačů vzduchu závisí na konkrétních provozních podmínkách a projekčním uspořádání.

Součástí dodávky je: pasport tlakové nádoby, návod na montáž, obsluhu a údržbu, prohlášení o shodě.

Note:

The construction of separators complies with the confirmed Ex II(1)2G IIA execution according to NV 176/97 into the spaces with the explosion danger ZONA 1 according to ČSN33 2320. It is possible to use them for liquids of the 1st class of hazard according to ČSN 65 0201 and the IIA sub-group of explosiveness according to ČSN EN 50 014 (33 0370).

When installing the separators into the measuring devices, it is necessary to respect the requirements from the safety point of view according to ČSN 69 0010 section 5.2 – Equipment of stable pressure vessels. Neither safety valve, nor manometer form a part of the separator delivery. It is necessary to place them outside the separator and dimension them according to the design arrangement in concrete operational conditions. The provisions of ČSN 69 0012 - Operation of stable pressure vessels - apply for the operators.

When operating, maintaining and using the separators, it is necessary to observe the instructions for handling and storing inflammable matters according to ČSN 65 0201.

The separating ability of the air separators depends on the concrete operational conditions and the design arrangement.

The delivery comprises: pressure vessel certificate, instructions for operation and maintenance, statement of conformity according to Act No. 22/97

Примечания:

Конструкция сепараторов соответствует одобренному исполнению Ex II(1)2G IIA согласно NV 176/97 для пространств с опасностью взрыва ZONA 1 согласно ČSN 33 2320.

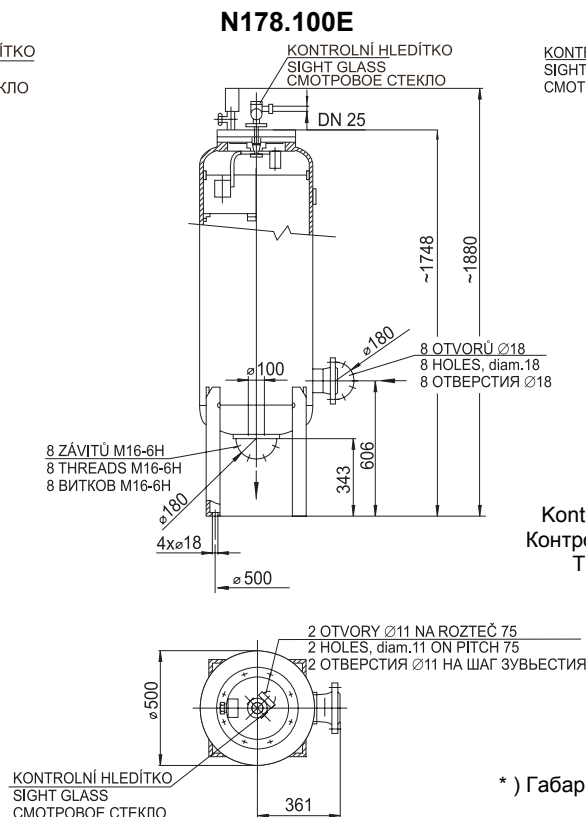
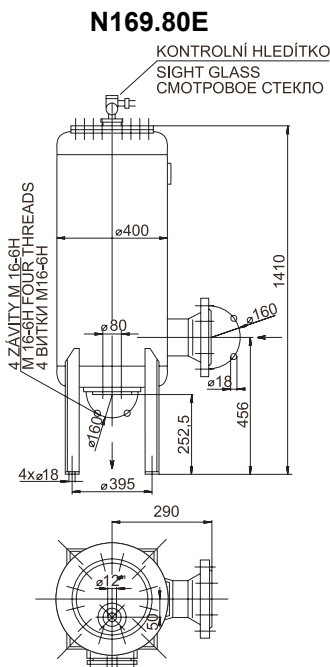
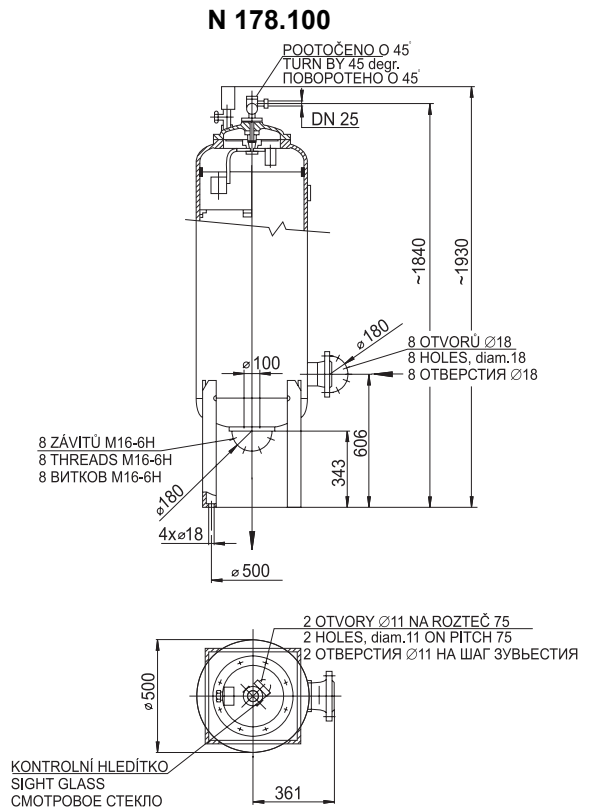
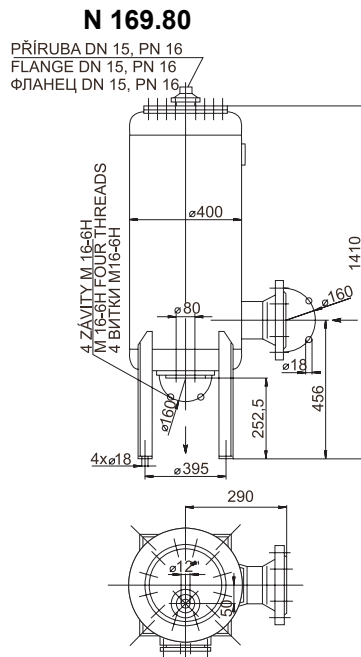
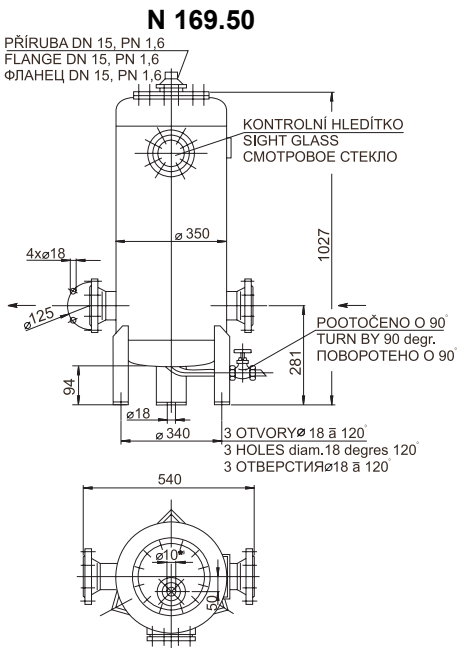
Их можно использовать для жидкостей 1-го класса опасности согласно ČSN 65 0201 и подгруппе взрывчатости IIA согласно ČSN EN 50 014 (33 0370).

При инсталляции сепараторов в измерительные приборы необходимо учитывать требования с точки зрения безопасности согласно ČSN 69 0010 часть 5.2 – Оборудование стабильных сосудов под давлением. Ни предохранительный клапан, ни манометр не входят в поставку сепаратора. Их необходимо поместить мимо фильтра и определить их размеры по проектной компоновке в конкретных условиях эксплуатации. Для эксплуататоров действуют постановления ČSN 69 0012 – Эксплуатация стабильных сосудов под давлением.

При обслуживании, уходе и использовании сепараторов необходимо руководствоваться инструкциями для манипуляции и хранения горючих веществ согласно ČSN 65 0201.

Сепарационная способность сепараторов воздуха зависит от конкретных эксплуатационных условиях и проектной компоновке.

В состав поставки входят: Паспорт сосуда под давлением, инструкция по монтажу, эксплуатации и сервисному обслуживанию, сертификат соответствия.



Kontrolní hledítko je součástí dodávky pouze u N178.100
 Контрольный глазок входит только в поставку N178.100
 The sight glass is part of the supply only for N178.100

*) Rozměr platí pro otvor ve víku odlučovače
 *) Dimension is valid for hole in separator cover
 *) Габарит действует для отверстия в крышке сепаратора