



Zadávací údaje pro ramena horního plnění

Specification data for top loading arms

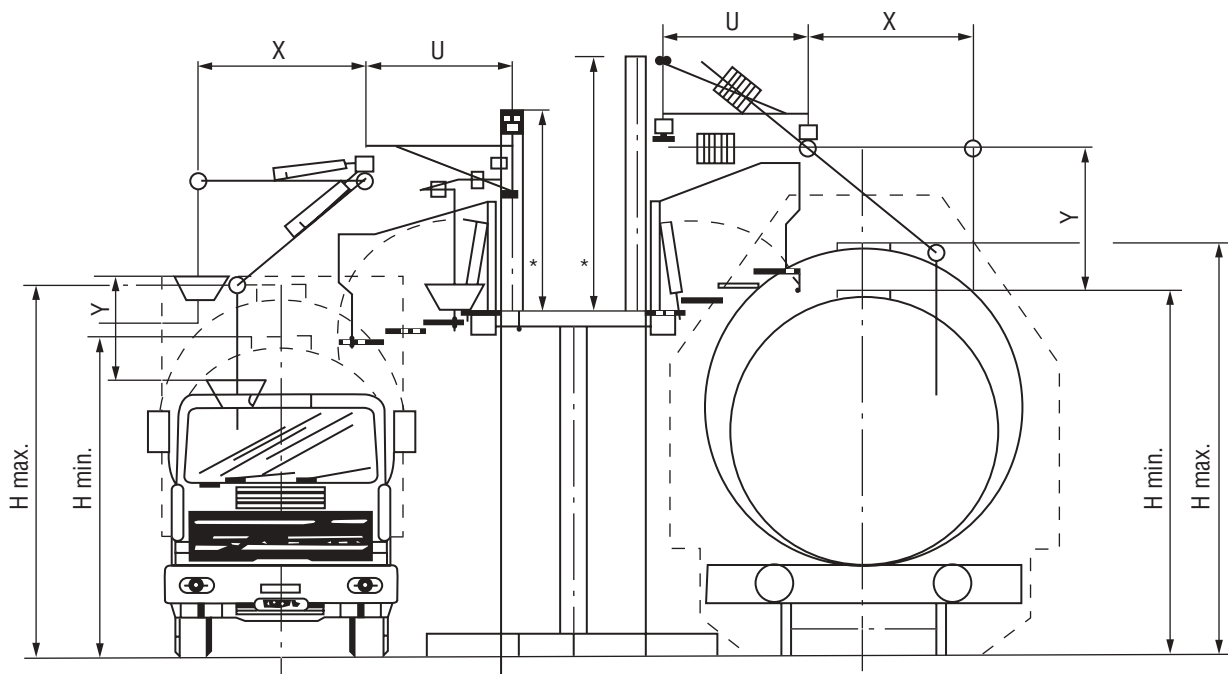
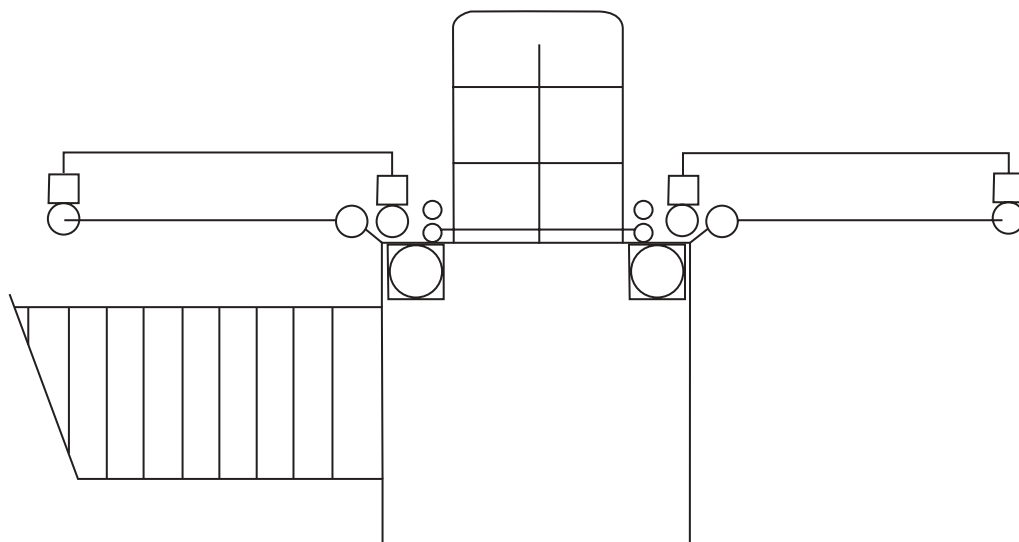
Основные данные консолей для заправки сверху

Množství – Model Quantity – Model / Количество – модель	<input type="text"/> PR	Produkt - Médium: _____ Product - Fluid: / Продукт - Среда:
Uspořádání Lay-out / Компоновка	<input type="checkbox"/> Levostranné Left-hand / Левосторонняя	<input type="checkbox"/> Pravostranné Right-hand / Правосторонняя
	<input type="checkbox"/> Horní vstup Top inlet / Верхний впуск	<input type="checkbox"/> Dolní vstup Bottom inlet / Нижний впуск
Vyvažování Balance / Баланс	<input type="checkbox"/> Pružina Spring / Пружина	<input type="checkbox"/> Protizávaží Counterweig / Противовес
		<input type="checkbox"/> Pneumatické Pneumatic / Пневматические
Produktové rameno Produkt arm / Продуктопровод	<input type="checkbox"/> DN50 (2")	<input type="checkbox"/> DN80 (3")
		<input type="checkbox"/> DN100 (4")
Odvod par Vapour return / Паропровод	<input type="checkbox"/> NE / No / Нет	Hadice - <input type="checkbox"/> DN50 (2") Hose / Шланг
		Hadice - <input type="checkbox"/> DN80 (3") Hose / Шланг
Podpěrná konstrukce Support construction / Несущая конструкция	<input type="checkbox"/> Sloup Column / Столб	Výška _____ Height / Высота
Pracovní teplota Operating temperature / Рабочая температура	_____ °C	Výpočtová teplota: _____ °C Design temperature / Расчётная температура
Pracovní tlak Operating pressure / Рабочее давление	_____ bar / бар	Výpočtový tlak: _____ bar / бар Design pressure / Расчётное давление
Připojení k cisterně Connection to the tanker / Соединение с танкером	<input type="checkbox"/> Volný výtok Free outlet / Свободный сток	<input type="checkbox"/> Kužel Cone / Конус
	<input type="checkbox"/> Příruba - rozměr Flange - Dimension / Фланец	<input type="checkbox"/> Spojka - Typ _____ Coupling - Type / Муфта - Тип
Materiály Materials / Материалы	<input type="checkbox"/> Uhlíková ocel / Carbon steel / Углеродистая сталь	
	<input type="checkbox"/> Nerezová ocel / Stainless steel / Нержавеющая сталь	
	Další požadavky _____ Additional requirements / Дополнительная требования	
Těsnění Seal / Уплотнение	<input type="checkbox"/> NBR	<input type="checkbox"/> VITON
		<input type="checkbox"/> PTFE
	Další požadavky _____ Additional requirements / Дополнительная требования	
Snímače, ovládací prvky a příslušenství Sensors, Controls & Accessories Датчики, органы управления принадлежности	<input type="checkbox"/> Detekce nejvyšší hladiny / Top level detection / Датчик предельного уровня	
	<input type="checkbox"/> Detekce parkovací polohy / Parking position detection / Датчик положения	
	<input type="checkbox"/> Uzavírací ventil produktu / Product shut-off valve / Клапан в продуктопроводе	
Materiálové atesty Material certificates / Сертификаты на материалы	<input type="checkbox"/> Ne / No / Нет	<input type="checkbox"/> Ano / Yes / Да
Hydraulická zkouška Hydraulic test / Испытание на герметичность	<input type="checkbox"/> Ne / No / Нет	<input type="checkbox"/> Ano / Yes / Да
Prostředí s nebezpečím výbuchu Hazardous area / Опасная зона	<input type="checkbox"/> Ne / No / Нет	<input type="checkbox"/> Ano / Yes / Да
		Třída / Class / Класс _____
Délkové rozměry ramene / Arm length dimensions / Размеры консоли		
U = konzola / bracket / консоль		_____ mm
X = vnější rameno / outer arm / внешняя консоль		_____ mm
Y = výsuv / drop pipe / вертикальная труба		_____ mm
Předpokládaná maximální výška cisterny Expected maximum height of the tanker / Предполагаемая максимальная высота цистерны		H max _____ mm
Předpokládaná minimální výška cisterny Expected minimum height of the tanker / Предполагаемая минимальная высота цистерны		H min _____ mm

Parkovací poloha ramena / Parking position of the arm / Положение парковки консоли

LEVOSTRANNÉ / LEFT-HAND
ЛЕВОСТОРОННЯЯ

PRAVOSTRANNÉ / RIGHT-HAND
ПРАВОВОСТОРОННЯЯ



* Dle dohody / According to agreement / По договоренности