



Zadávací údaje pro ramena spodního plnění a vyprazdňování

Specification data for bottom loading and unloading arms

Основные данные консолей для нижней заправки и слива

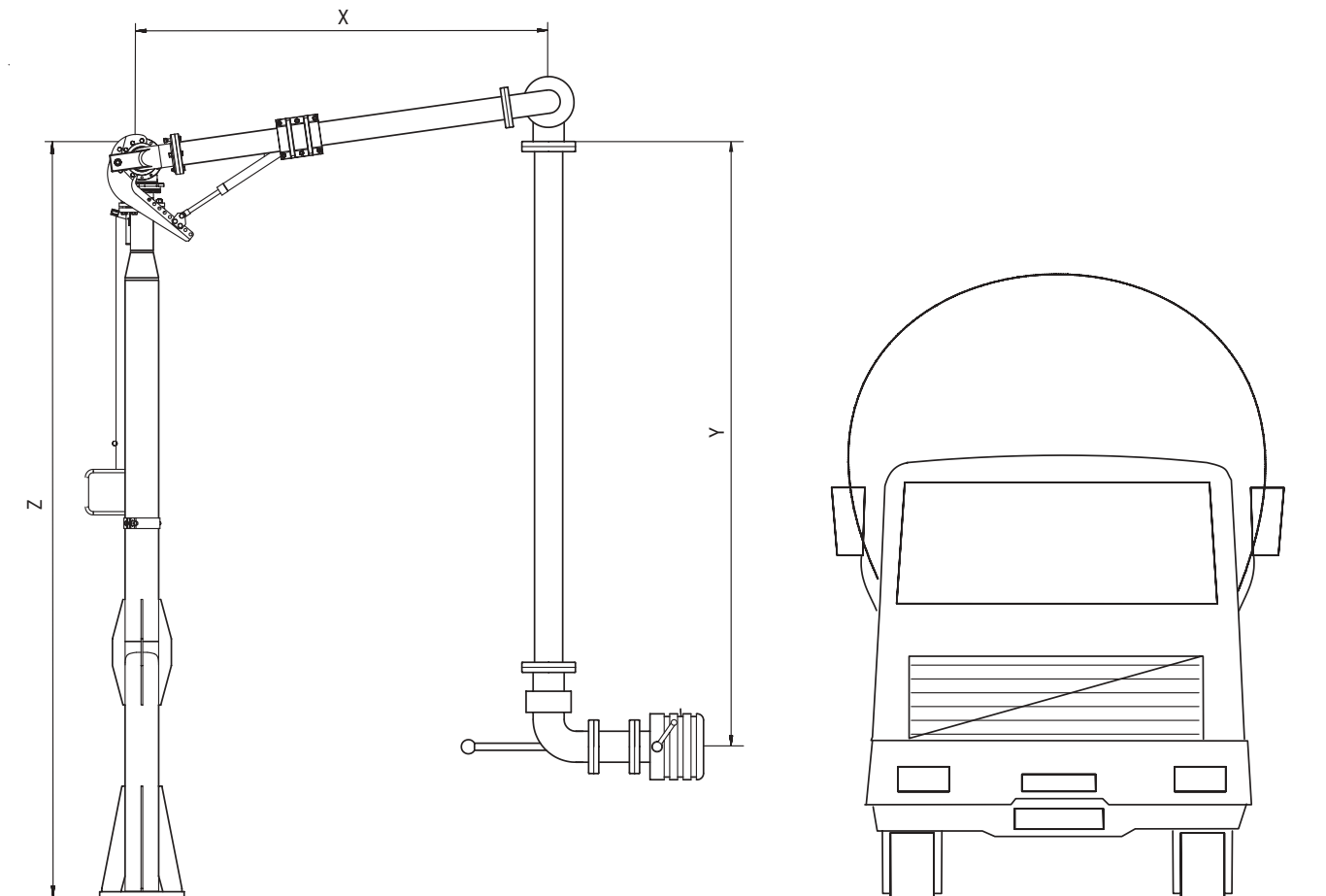
Množství – Model Quantity – Model / Количество – модель	<input type="text"/> PR	Produkt - Médium: _____ Product - Fluid: / Продукт - Среда:	
Uspořádání Lay-out / Компоновка	<input type="checkbox"/> Levostranné Left-hand / Левосторонняя	<input type="checkbox"/> Pravostranné Right-hand / Правосторонняя	
Vyvažování Balance / Баланс	<input type="checkbox"/> Mechanická pružina Mechanical spring / Механическая пружина	<input type="checkbox"/> Plynová pružina Gas spring / Газовая пружина	
Produktové rameno Produkt arm / Продуктопровод	<input type="checkbox"/> DN80 (3")	<input type="checkbox"/> DN100 (4")	
Sloup Column / Столб	<input type="checkbox"/> Ano / Yes / Да	<input type="checkbox"/> Ne / No / Нет	
Aretace Locking / Арретирование	<input type="checkbox"/> Ano / Yes / Да	<input type="checkbox"/> Ne / No / Нет	
Indikace parkování Parking indication / Индикация парковки	<input type="checkbox"/> Ano / Yes / Да	<input type="checkbox"/> Ne / No / Нет	
Těsnění Seal / Уплотнение	<input type="checkbox"/> NBR	<input type="checkbox"/> VITON	<input type="checkbox"/> PTFE
	Další požadavky _____ Additional requirements / Дополнительная требования		
Materiálové atesty Material certificates / Сертификаты на материалы	<input type="checkbox"/> Ano / Yes / Да	<input type="checkbox"/> Ne / No / Нет	
Hydraulická zkouška Hydraulic test / Испытание на герметичность	<input type="checkbox"/> Ano / Yes / Да	<input type="checkbox"/> Ne / No / Нет	
Prostředí s nebezpečím výbuchu Hazardous area / Опасная зона	<input type="checkbox"/> Ano / Yes / Да	<input type="checkbox"/> Ne / No / Нет	
	Třída / Class / Класс _____		
Bezpečnostní trhací spojka Safety tearing coupling Защитная разрывная муфта	<input type="checkbox"/> Ano / Yes / Да	<input type="checkbox"/> Ne / No / Нет	
Koncovka Terminal / Наконечник	<input type="checkbox"/> API1004	MK – <input type="checkbox"/> DN80 (3")	MK – <input type="checkbox"/> DN100 (4")
	<input type="checkbox"/> Bez koncovky Without terminal Без наконечника	VK – <input type="checkbox"/> DN80 (3")	VK – <input type="checkbox"/> DN100 (4")
	<input type="checkbox"/> Jiná, uveďte typ _____ Other, specify the type / Другой, укажите тип		

Délkové rozměry ramene / Arm length dimensions / Размеры консоли

X = _____ mm / MM

Y = _____ mm / MM

Z = _____ mm / MM



PRAVÉ PŘEVODENÍ
 RIGHT-HAND DESIGN / ПРАВЫЙ ВАРИАНТ ИСПОЛНЕНИЯ

LEVÉ PŘEVODENÍ
 LEFT-HAND DESIGN / ЛЕВЫЙ ВАРИАНТ ИСПОЛНЕНИЯ

